

miscēa LIGHT

SCHNELL. SAUBER. EINFACH.



misceda LIGHT

SCHNELL. SAUBER. EINFACH.

Wussten Sie, dass **78 %** der öffentlichen Toilettenbenutzer **berührungslose Armaturen und Seifenspender viel besser** finden als manuelle Systeme?





Schnell. Sauber. Einfach.

Die **miscea LIGHT** wurde speziell für eine komfortable und hygienische Benutzung entwickelt. Die Armatur verfügt über ein integriertes Flüssigkeitsspender-System. Dank schneller und zuverlässiger Sensoren, kann die **miscea LIGHT** Wasser oder Seife- (oder Händedesinfektion) direkt auf die Hand spenden.

Die **miscea LIGHT** ist nicht nur ein preisgekröntes System, es ist auch eine praktikable und effektive Lösung für Waschräume.



product
design award

2014



German
Design Award

NOMINEE 2014

PRODUKTINFORMATIONEN

PRODUKTEIGENSCHAFTEN & TECHNISCHE DATEN



Sicherer. Sauberer. Hygienischer.

Das einzigartige «zwei in einem» System ermöglicht Handhygiene-Prozesse schneller und effizienter zu gestalten. Auch die Wartung des Systems ist schnell, einfach und sauber dank dem einzigartigen miscea Refill-System.

Intuitive Benutzeroberfläche

Sammeln Sie mit dem **miscea LIGHT** System völlig neue, berührungslose Erfahrungen. Sie brauchen nur Ihre Hand in die Nähe der Infrarot-Sensoren zu bewegen und schon wird die gewählte Funktion aktiviert. Ein farbiges LED-Lichtsignal zeigt Ihnen, welches Produkt aktiviert wurde. Dann halten Sie einfach Ihre Hand unter die Armatur um das gewählte Produkt zu erhalten.

Kein separater Spender

Der Spender wurde direkt in die **miscea LIGHT** Armatur integriert. Die Notwendigkeit der Montage eines separaten Seifenspenders entfällt. Die **miscea LIGHT** eignet sich für eine breite Palette von niedrig- bis mittelviskosen Hygieneprodukten.

Schutz vor bakterieller Kontamination

Zum Schutz vor bakterieller Kontamination verfügt die **miscea LIGHT** über einen integrierten Reinigungszyklus. Dieser automatische Spülzyklus reinigt sämtliche Flüssigkeitsleitungen hygienisch sauber. Die Häufigkeit der Reinigungszyklen kann mit Hilfe einer Fernbedienung selbst programmiert und damit den eigenen Bedürfnissen angepasst werden.

Sparen Sie Wasser mit miscea

Die sensorgesteuerte miscea Wasserarmatur kann den Wasserverbrauch um bis zu 60 % * senken. Sie funktioniert, indem Wasser nur fließt, wenn Sie es wirklich brauchen und schaltet automatisch ab. In der miscea-Einheit ist ein spezieller Belüfter integriert, der ebenfalls hilft den Wasserverbrauch durch die Anreicherung des Wassers mit Luft zu reduzieren, was zu einem luxuriösen Fließverhalten des «weichen» Wassers führt und nicht spritzt.

*Im Vergleich zu manuell betriebenen Wasserhähnen ohne Wasserspar-Strahlregler: 3,5 GMP

Leistungsdaten

Spannung	12 V _{DC}
Eingangsspannung	100~240 V _{AC} /50~60 Hz
Betriebswasserdruck	0,5 - 8 bar
Max. Wassertemperatur	70 °C
Schutzklasse des Leiterplattengehäuses	IP 55
Gewicht der Armatur (einschl. Schläuche und Kabel)	
Modell Standard:	1,0 kg
Modell Wand:	1,0 kg
Gewicht der Seifenbox (ohne Beutel)	0,95 kg

Werkeinstellungen

Nachlaufzeit des Wassers	1 Sek.
Spendevolumen Seife ¹	1 ml
Spendevolumen Desinfektionsmittel ²	3 ml

¹Nur verfügbar mit miscea LIGHT mit integriertem Seifenspender

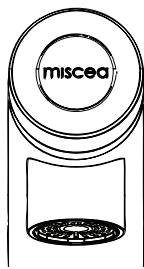
²Nur verfügbar mit miscea LIGHT mit integriertem Desinfektionsmittelspender

Material & Farbe



Messing verchromt, hochglänzend

Benutzeroberfläche Optionen



miscea LIGHT

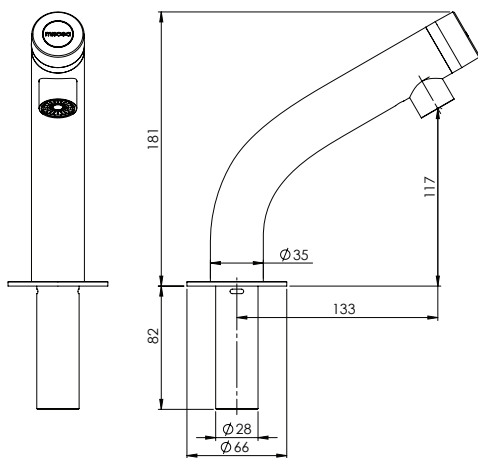


miscea LIGHT mit Seifenspender

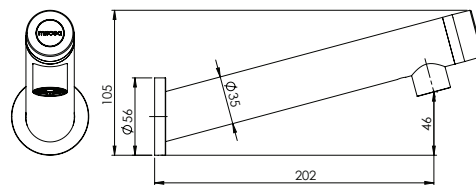


miscea LIGHT mit Desinfektionsmittelspender

Maße der Armatur

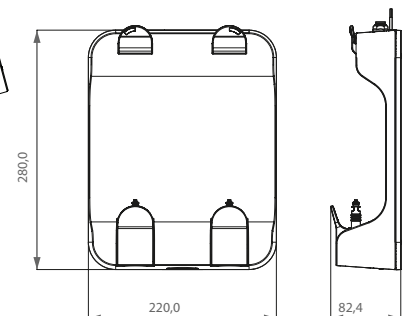


miscea LIGHT Standard



miscea LIGHT Wand

Maße der Seifenbox



*miscea Seifenbox Beutel**

*Nur verfügbar mit miscea LIGHT mit integriertem Seifenspender oder Desinfektionsmittelspender

NACHFÜLLMEDIEN

HAUTPFLEGEPRODUKTE VON HÖCHSTER QUALITÄT



miscea Systeme sind mit dem einzigartigen und patentierten Nachfüllsystem ausgestattet - Für das hygienische und effiziente Wechseln der flüssigen Produkte.

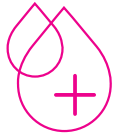
miscea Seifenbox für Beutel

Die **Seifenbox** - für die Verwendung unserer Nachfüllbeutel - ist schlicht und modern im Design. Die Box wurde für die Aufnahme von Vakuum versiegelten 1 L Nachfüllbeuteln entwickelt. Gefüllt sind die Beutel mit hochwertigen, speziell für miscea hergestellten Flüssigkeiten.

Das Vakuum-Versiegelungsverfahren garantiert eine hohe und stabile Qualität der Flüssigkeiten. Die in der Seifenbox verbaute Pumpe gewährleistet eine konstante Abgabe der Handhygieneprodukte.

Es können maximal zwei Beutel mit je 1 L Flüssigkeit eingesetzt werden. Diese werden von der Seifenbox in einer sicheren und aufrechten Position gehalten.





Desinfektionsmittel



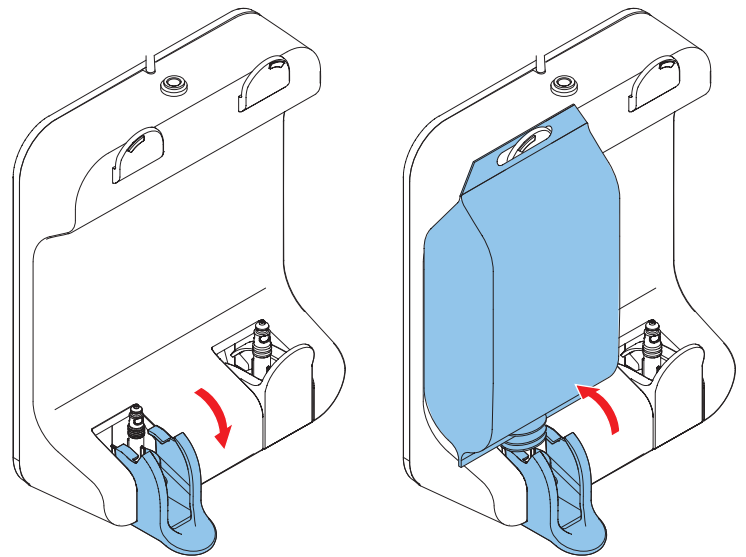
Handwäsche



Spülmittel

Einfach zu installieren

Das Austauschen der Beutel ist denkbar einfach. Sie öffnen den Beutelverschluss um den leeren Nachfüllbeutel zu entfernen. Den neuen Nachfüllbeutel setzen Sie auf den Konnektor und schliessen den Beutelverschluss. Schnell, sauber und einfach!



Hautpflegeprodukte von höchster Qualität

Die **miscea LIGHT** verwendet hochwertige und wirksame Hautpflegeprodukte. Benutzer haben die Wahl zwischen einer Vielzahl von Seifen, Desinfektionsmitteln und Lotionen.

Für weitere Informationen besuchen Sie bitte unsere Website:
www.miscea.com



miscea GmbH

Hauptstraße 2
14979 Großbeeren
Deutschland

T: +49 (0) 33701 3553 - 0
F: +49 (0) 33701 3553 - 19
E: berlin@miscea.com

miscea Benelux B.V.

Transportweg 9F
2421 LT NIEUWKOOP
Niederlande

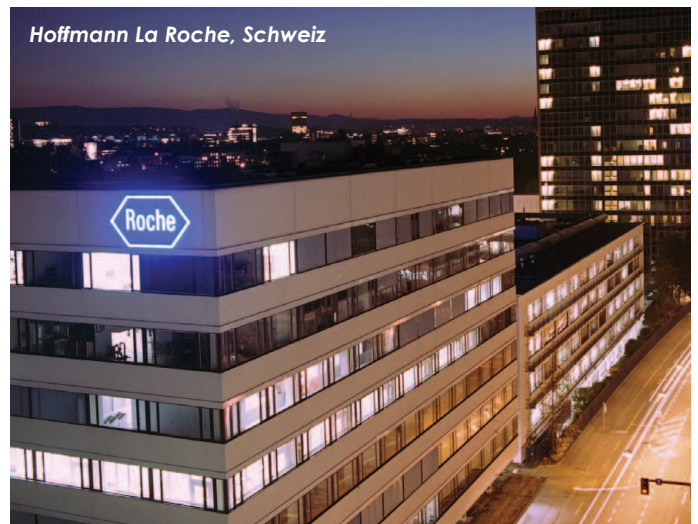
T: +31 (0) 172 76 91 39
E: info@miscea.com



Schulthess Klinik, Orthopädie, Schweiz



Zahnarztpraxis, Niederlande



Hoffmann La Roche, Schweiz



Zahnarztpraxis, Niederlande



Zahnarztpraxis, Deutschland

 www.facebook.com/miscea

 @misceabv

 www.youtube.com/themiscea

 www.miscea.com